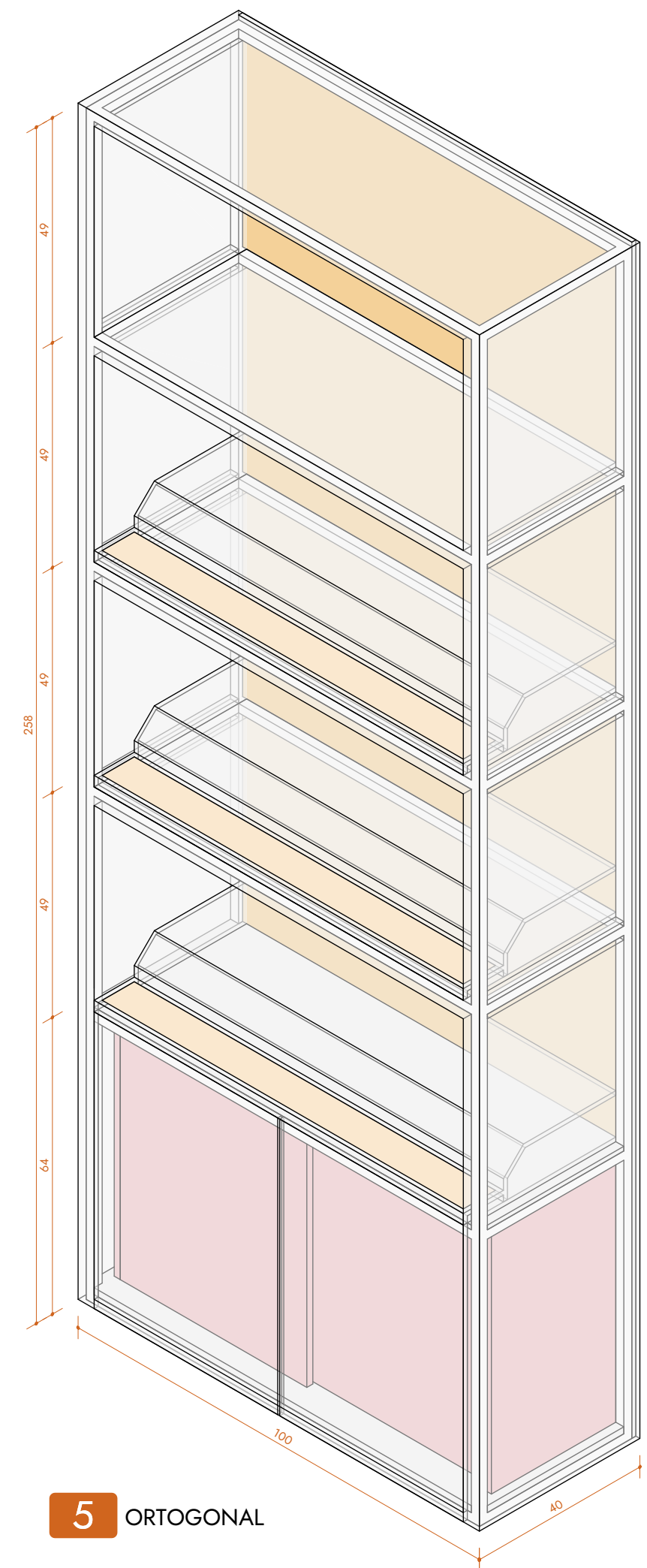
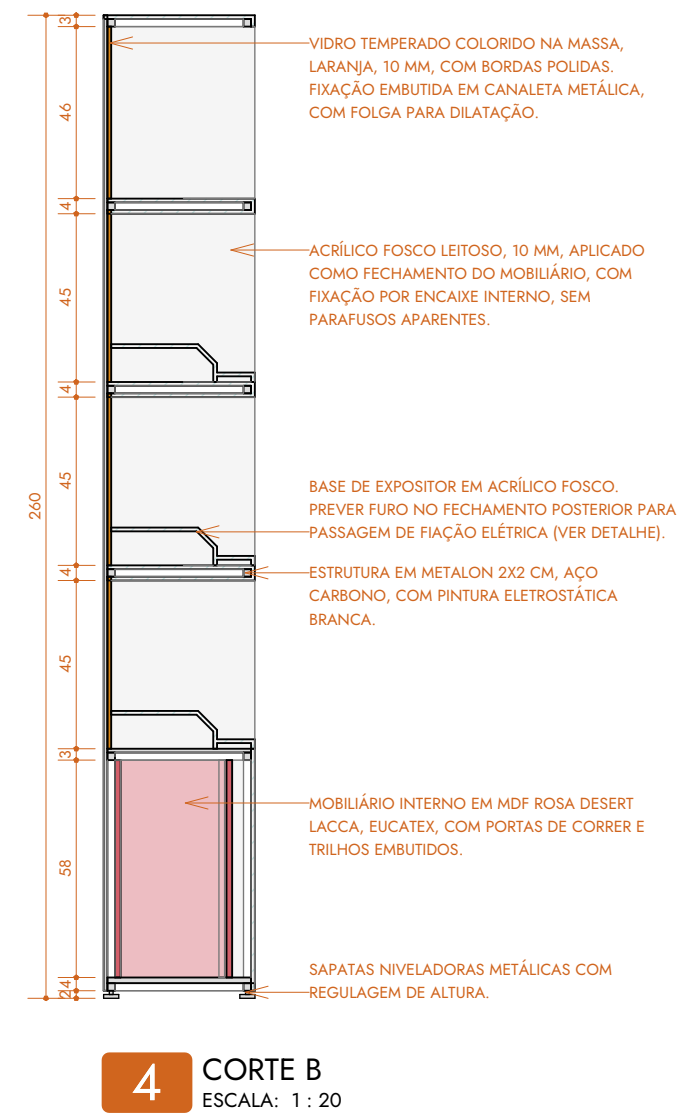
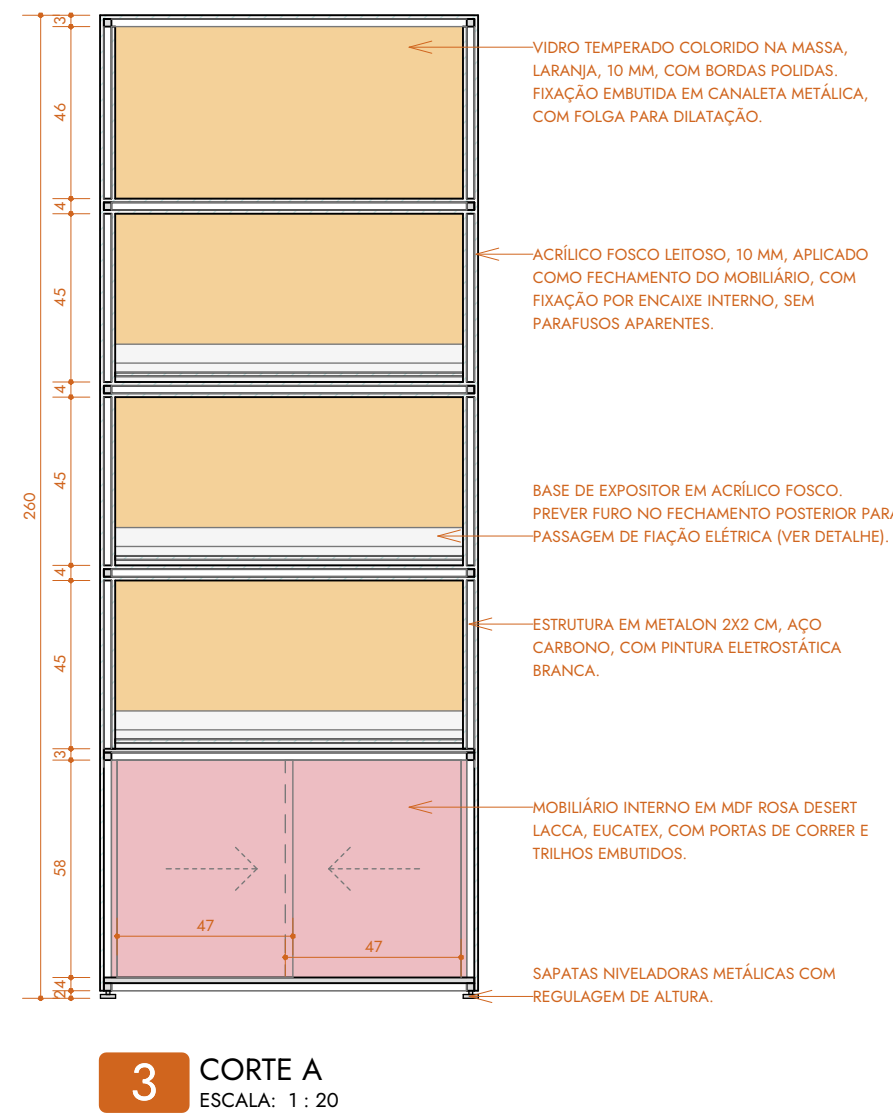
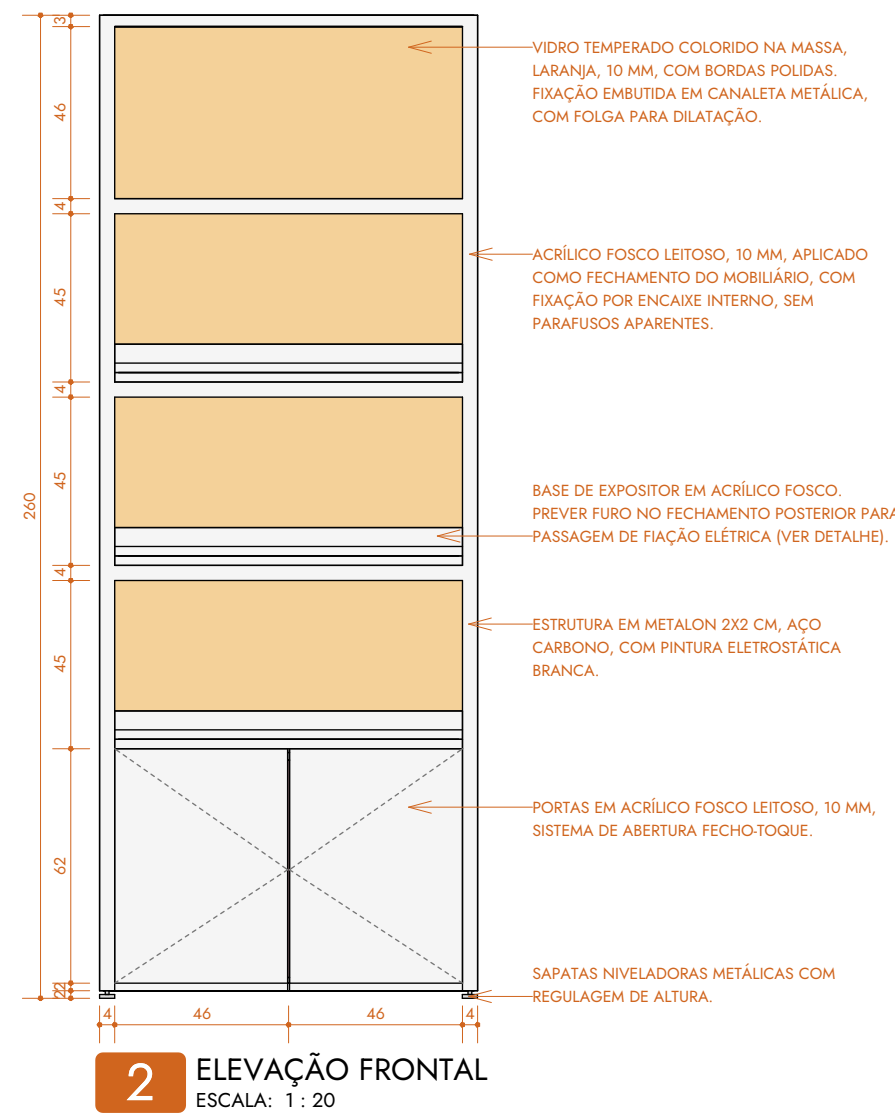
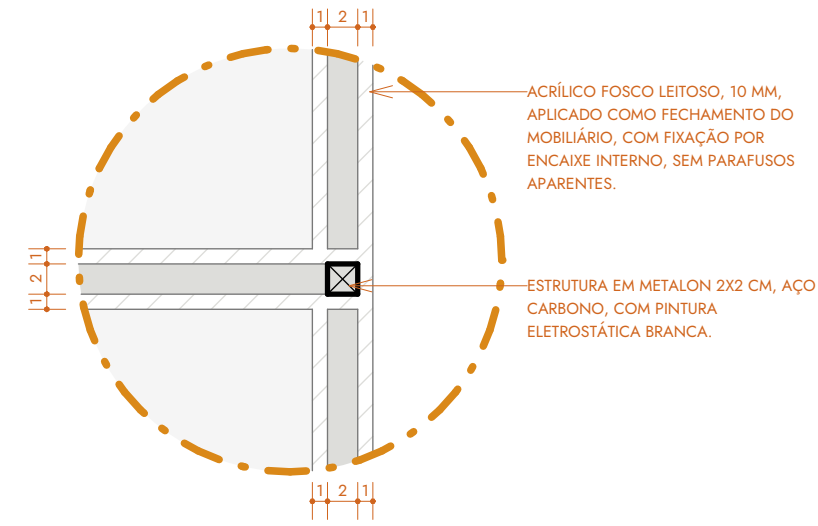
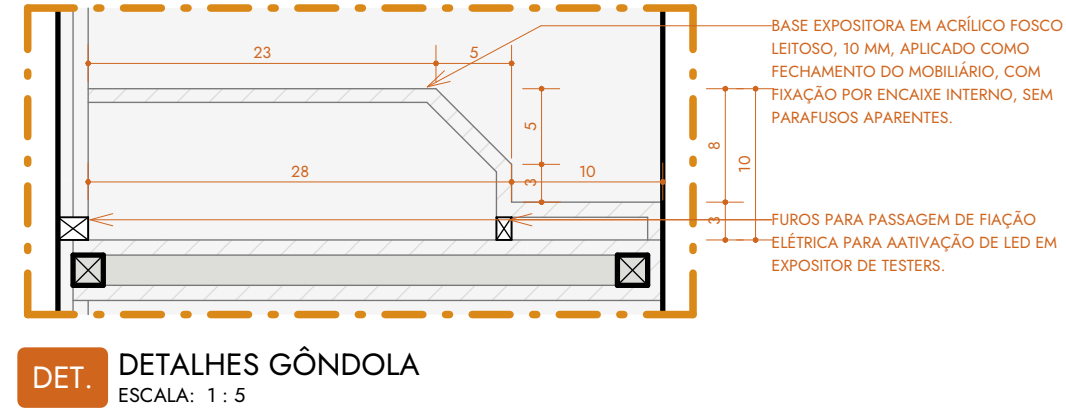
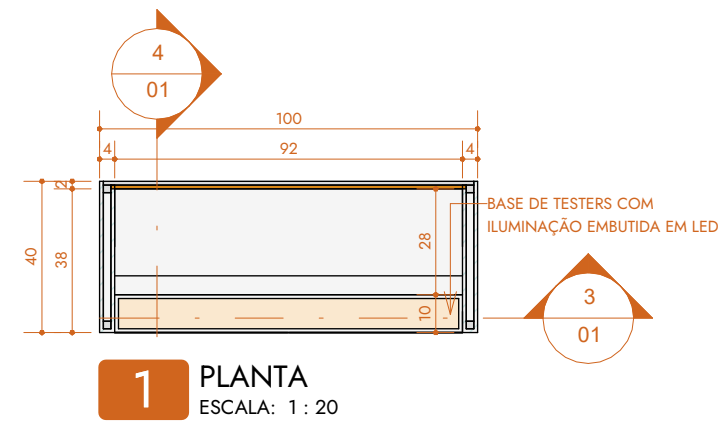
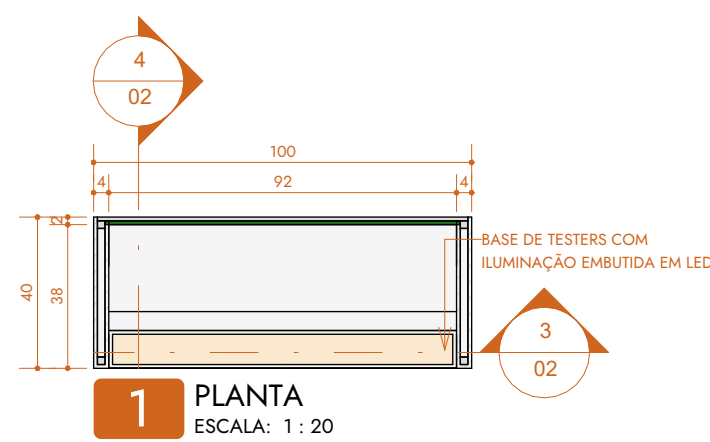


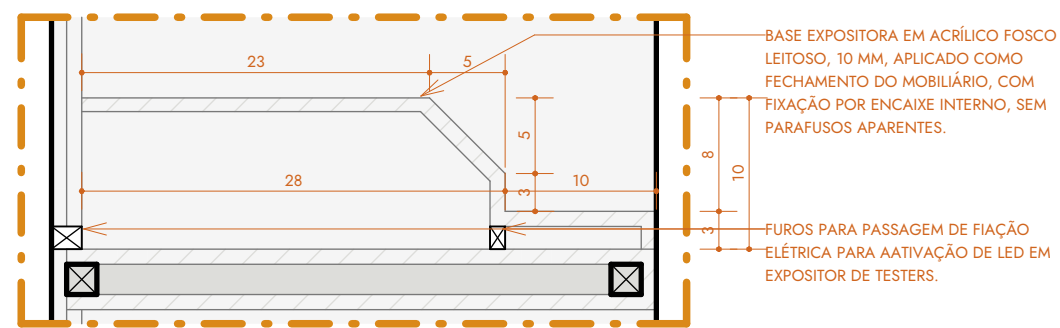
APÊNDICE II - DETALHAMENTO DE MOBILIÁRIO



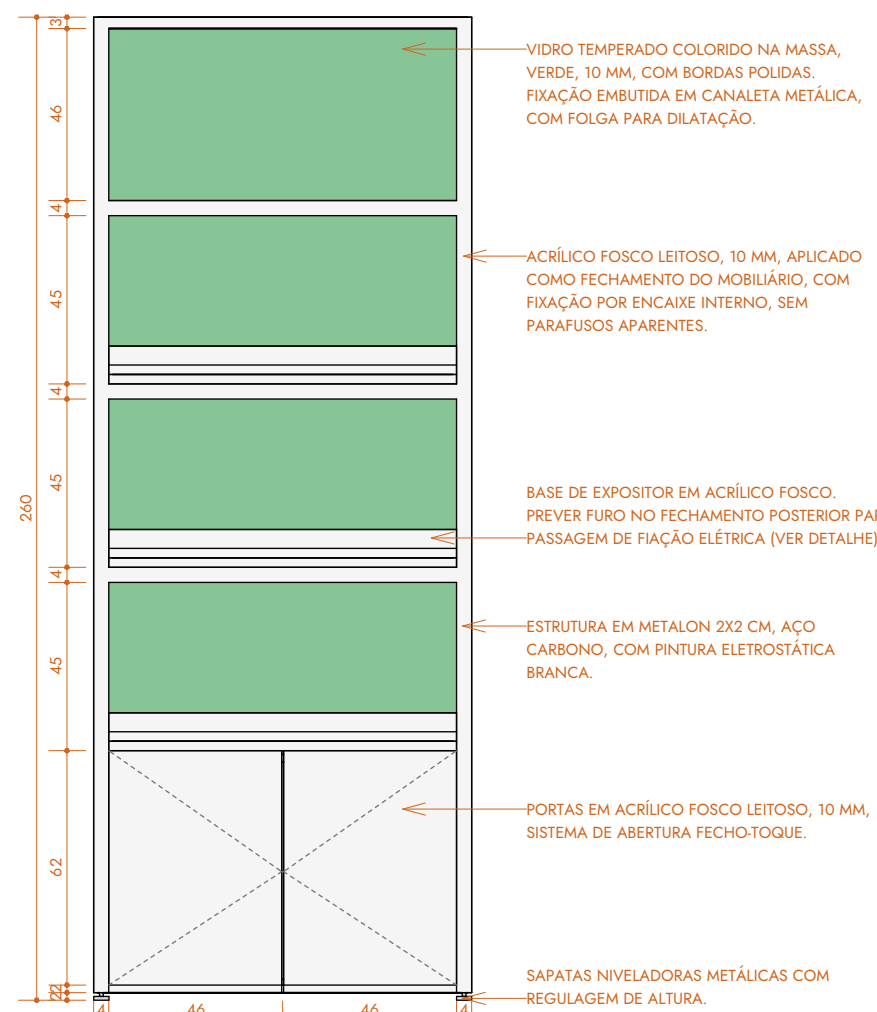
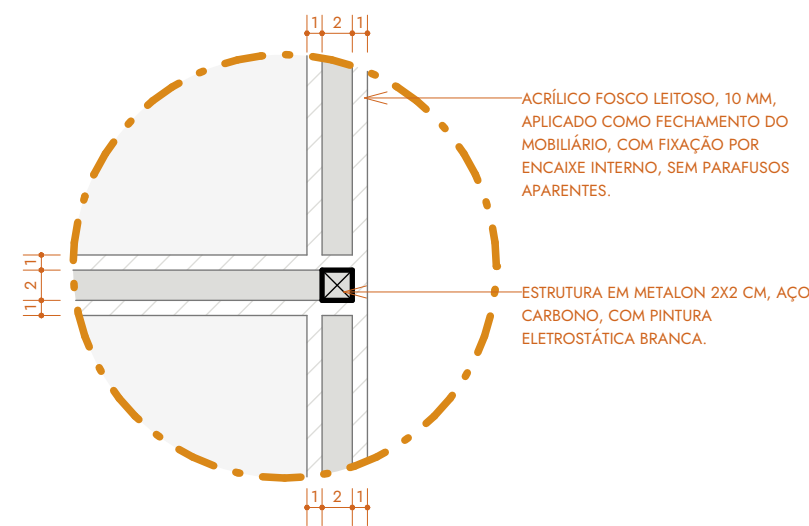
REVISÃO	DESCRIÇÃO DAS ALTERAÇÕES	DATA	RESPONSÁVEL	APROVAÇÃO
TFG - LOJA CONCEITO CREAMY				
CONTEÚDO	MOBILIÁRIO - MB-01A			
ENDEREÇO	RUA TEÓFILO DE ALMEIDA, 100, BAIRRO GUANABARA, CATAGUASES, MG			
ETAPA	EXECUTIVO	DATA EMISSÃO	09/02/2026	FOLHA
AUTOR	RAFAEL GUIMARÃES	DATA REVISÃO		01
ORIENTADORA	RENATA OLIVEIRA	REVISÃO		



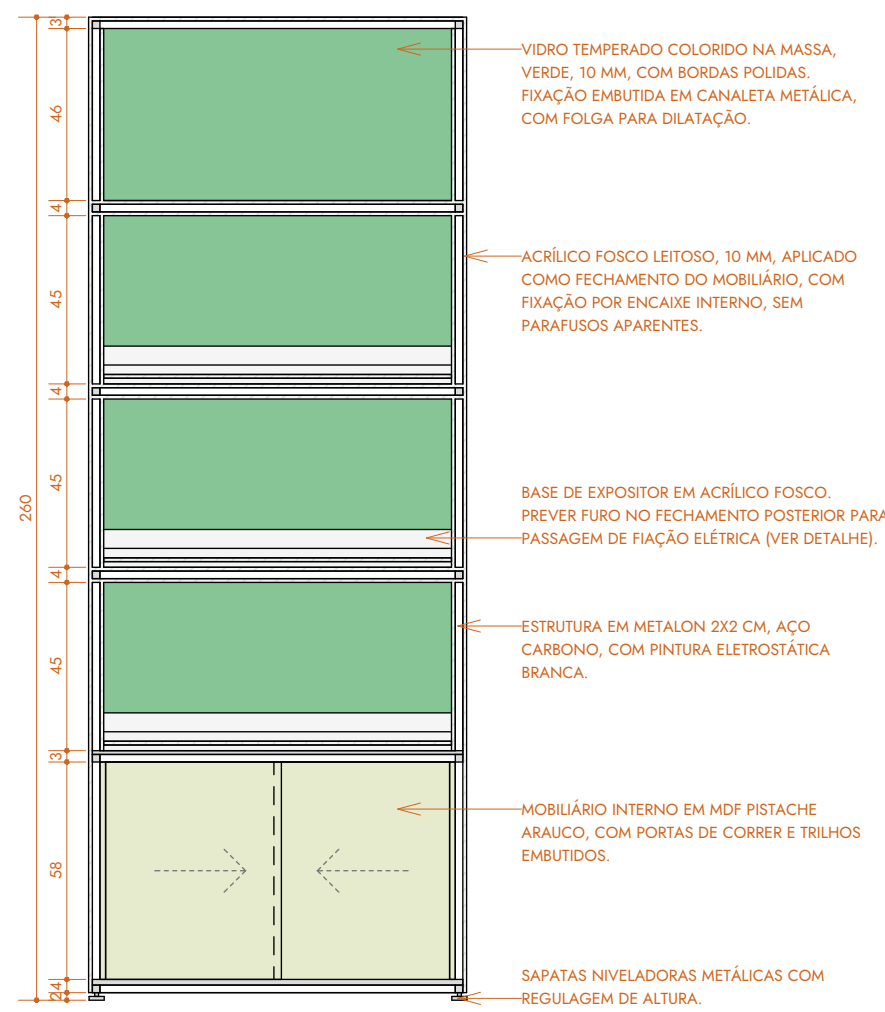
1 PLANTA
ESCALA: 1 : 20



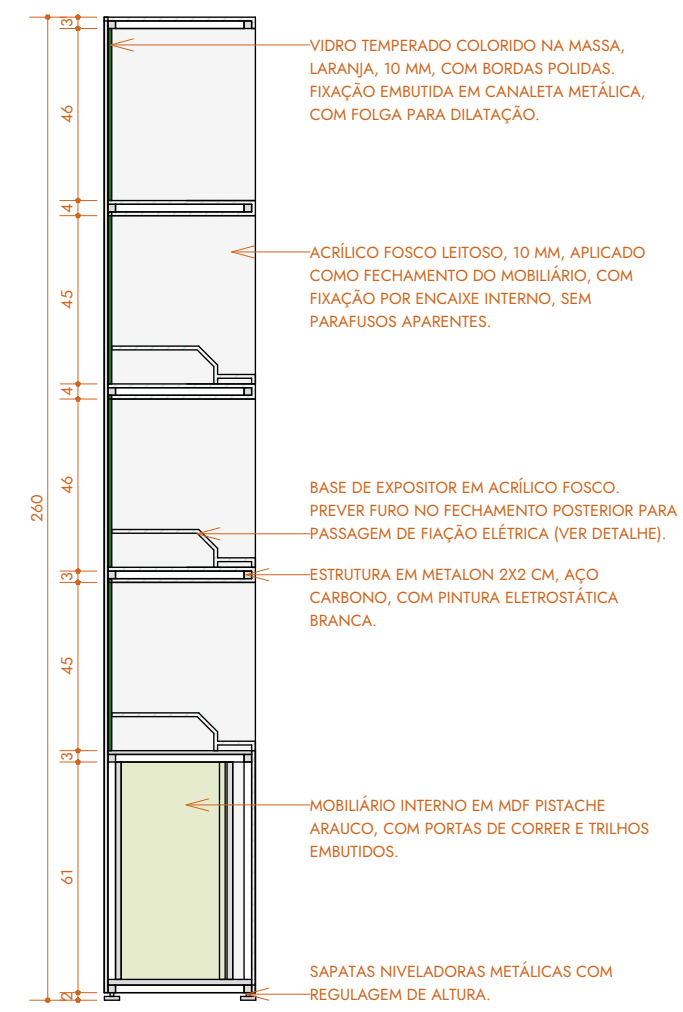
DET. DETALHES GÔNDOLA
ESCALA: 1 : 5



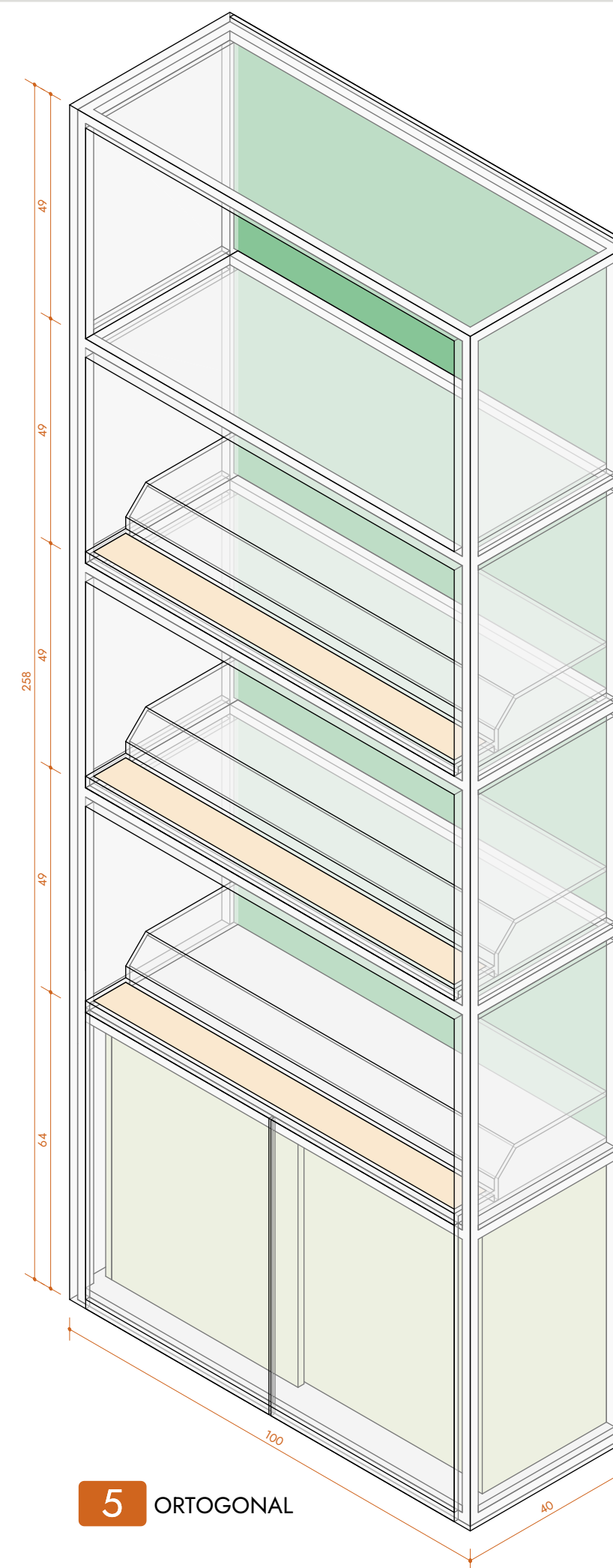
2 ELEVÇÃO FRONTAL
ESCALA: 1 : 20



3 CORTE A
ESCALA: 1 : 20

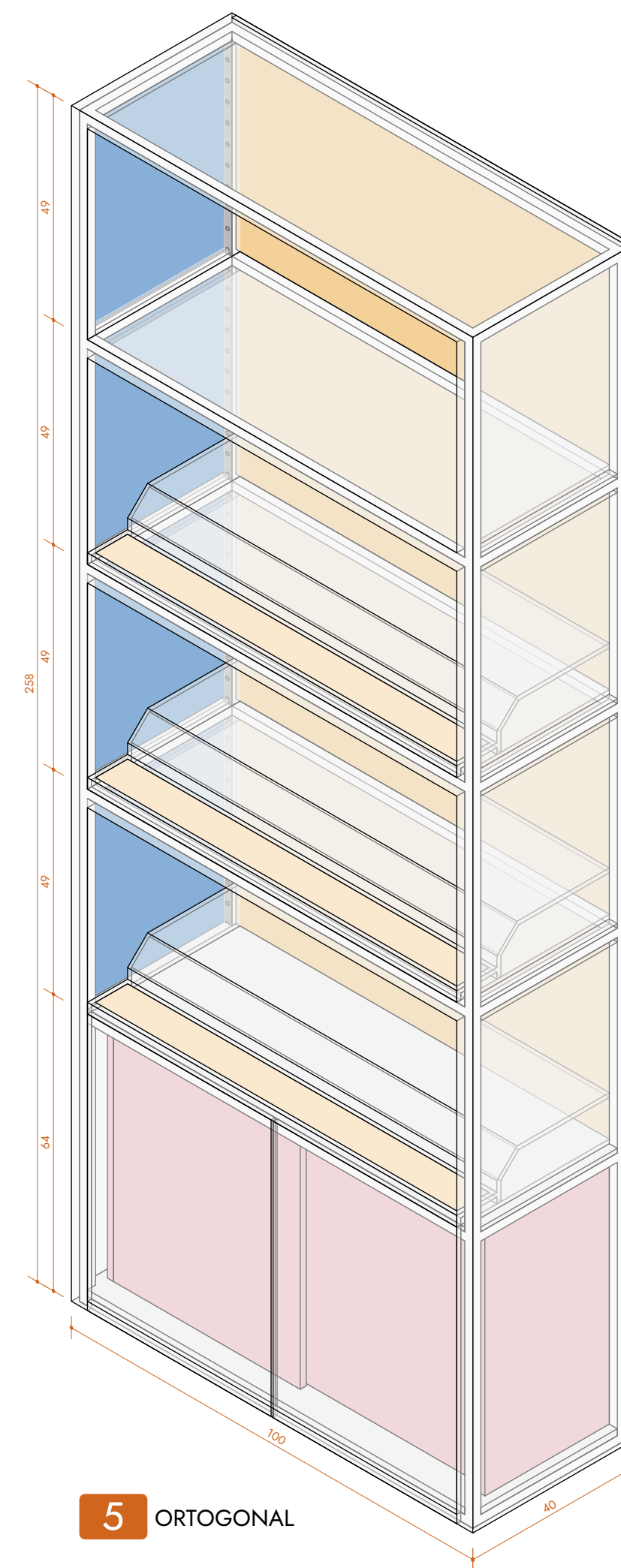
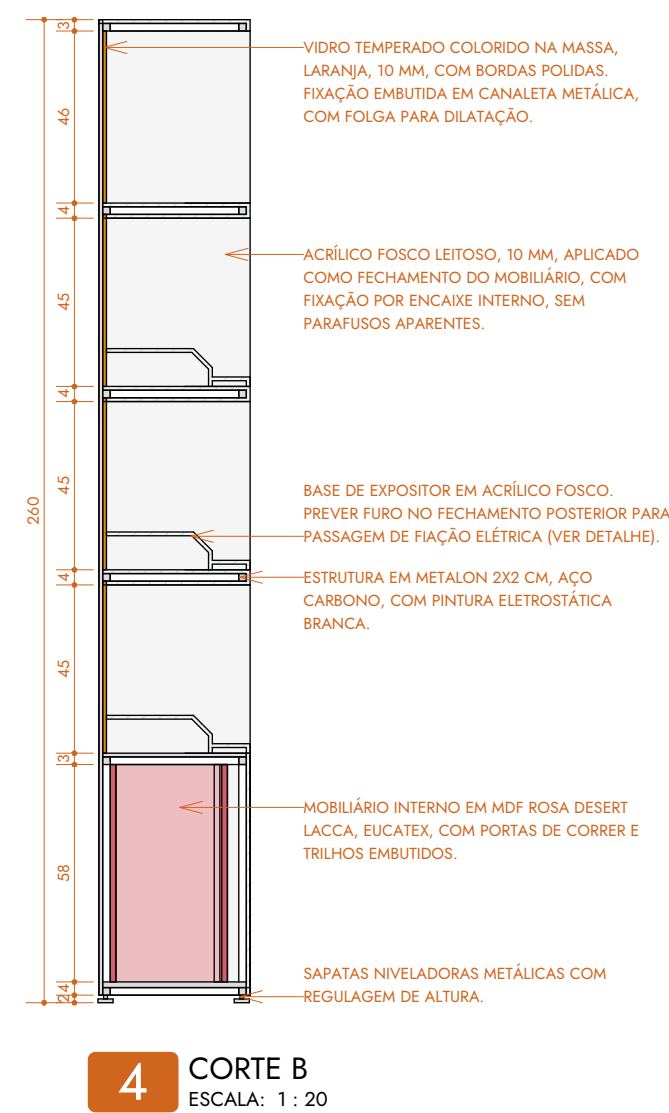
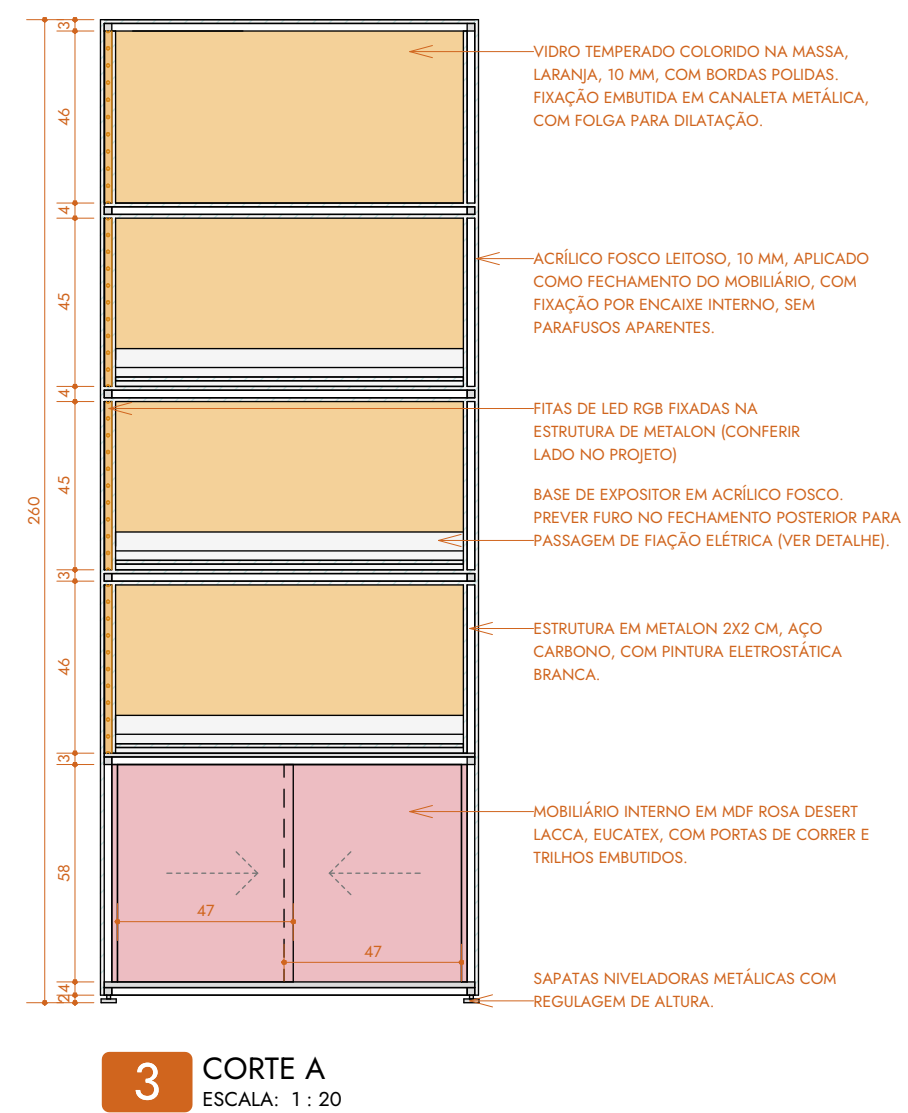
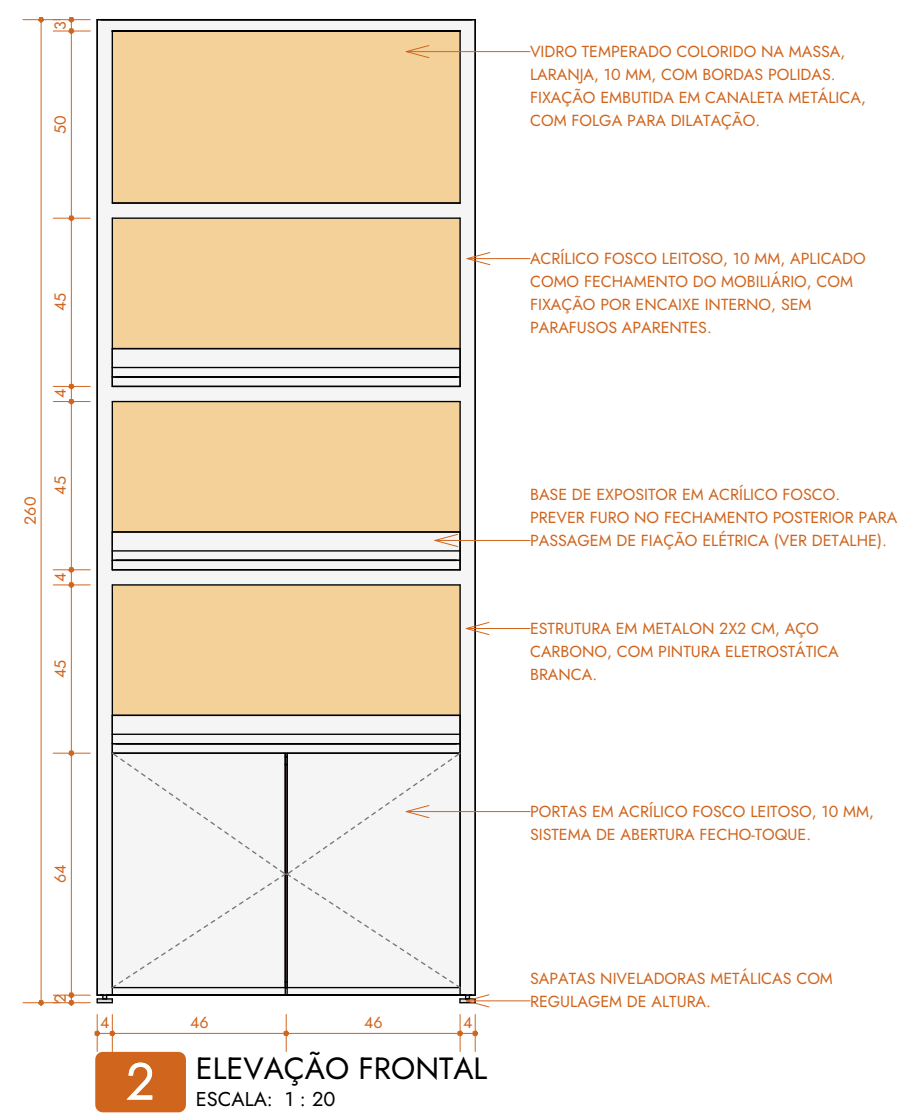
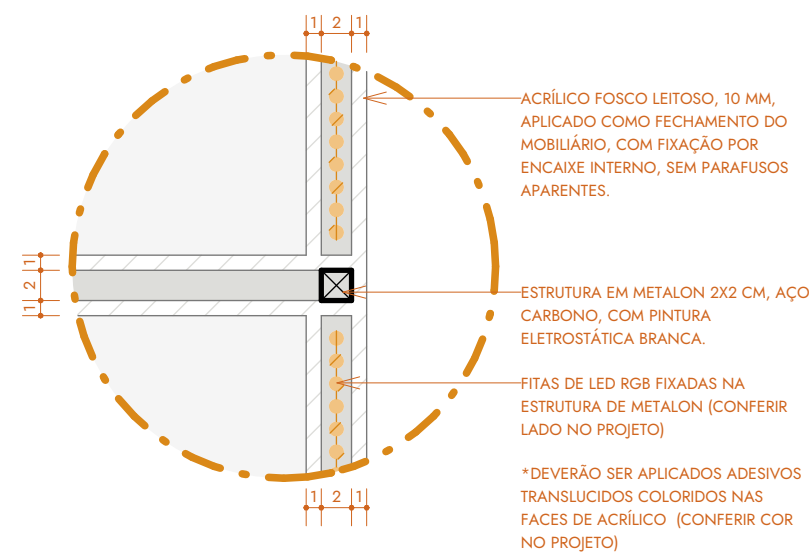
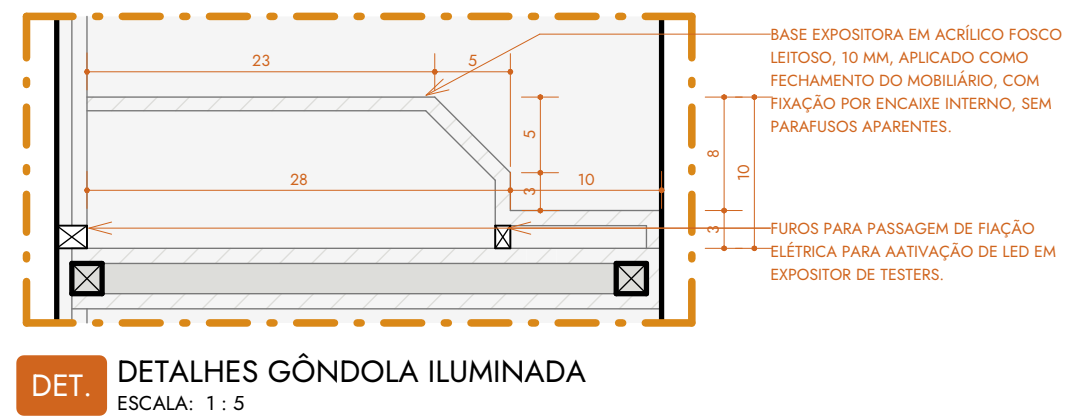
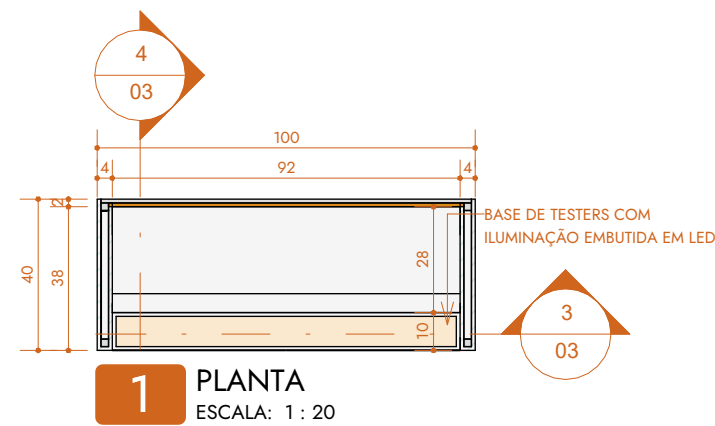


4 CORTE B
ESCALA: 1 : 20

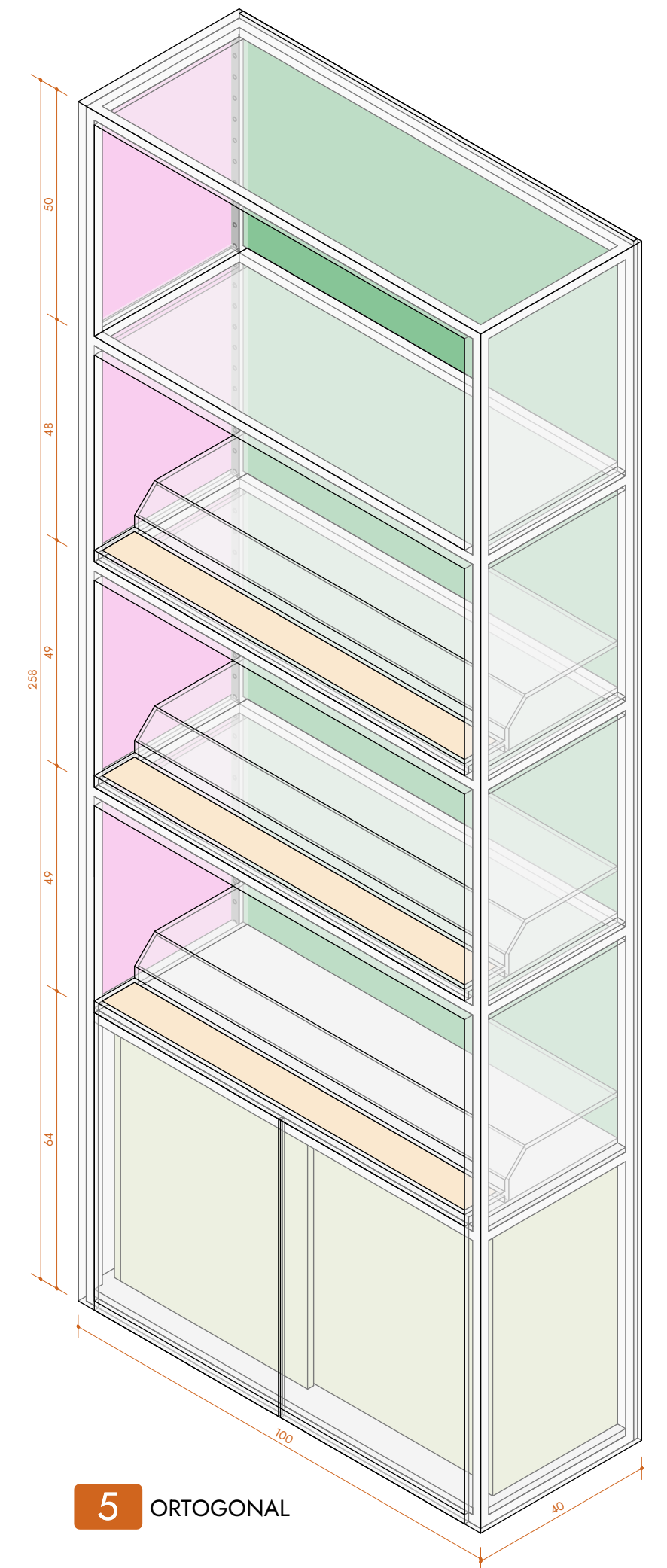
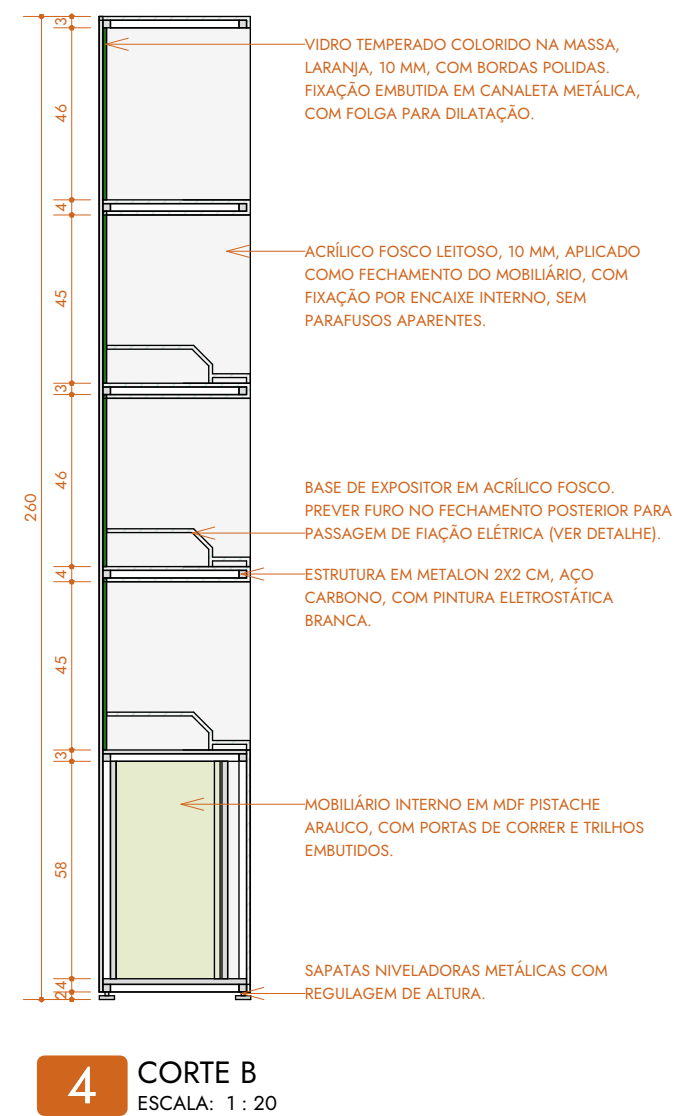
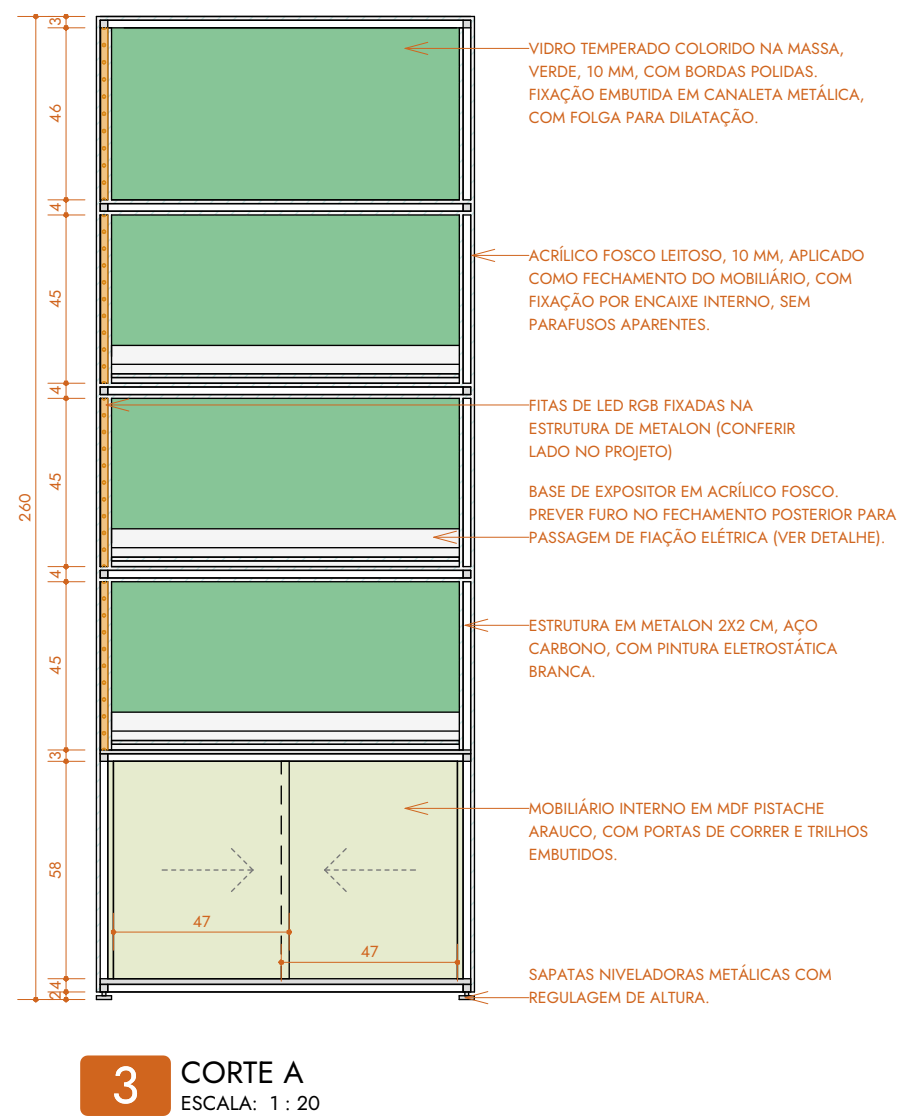
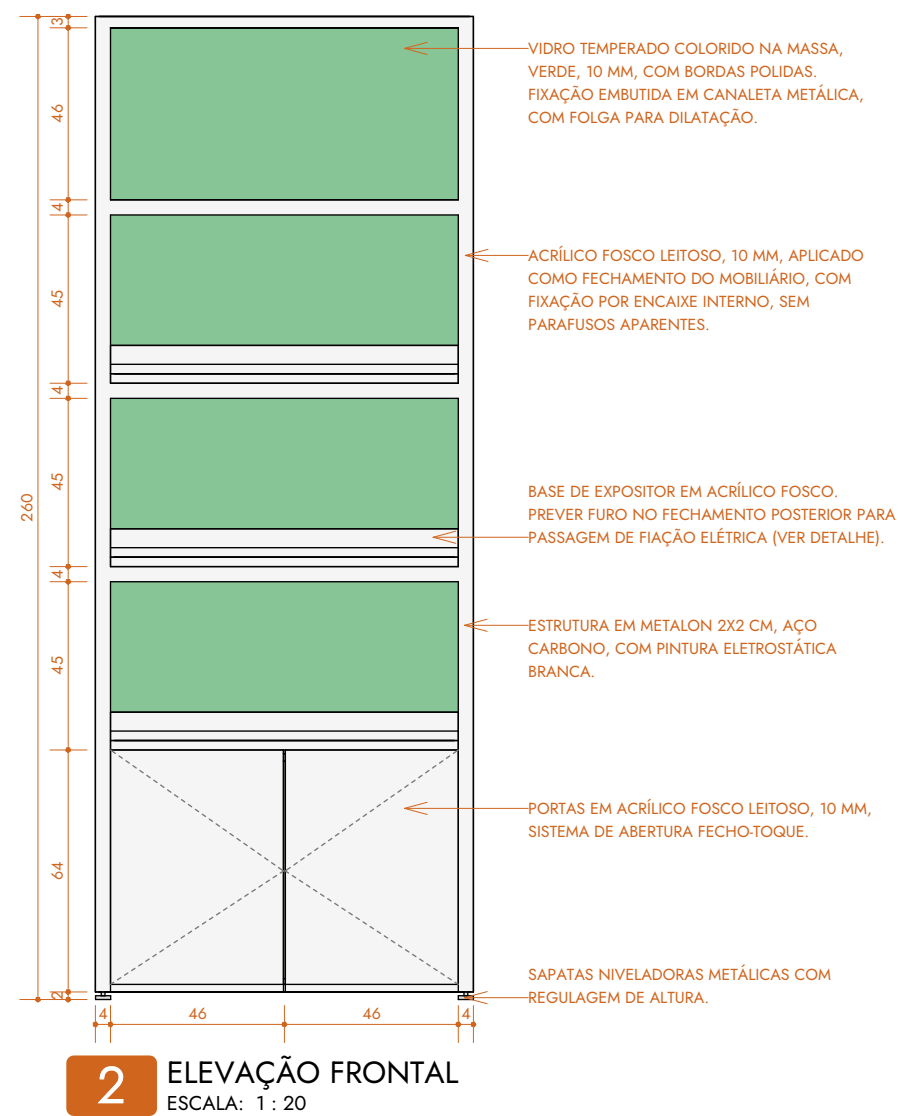
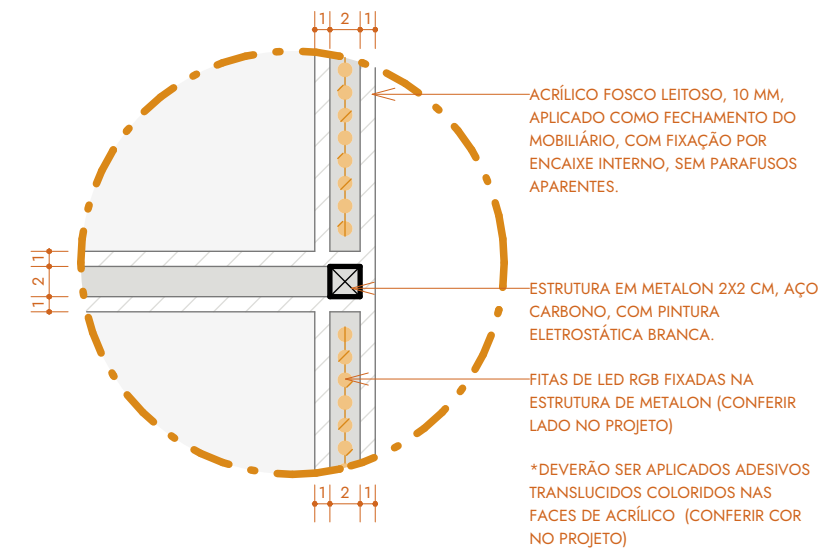
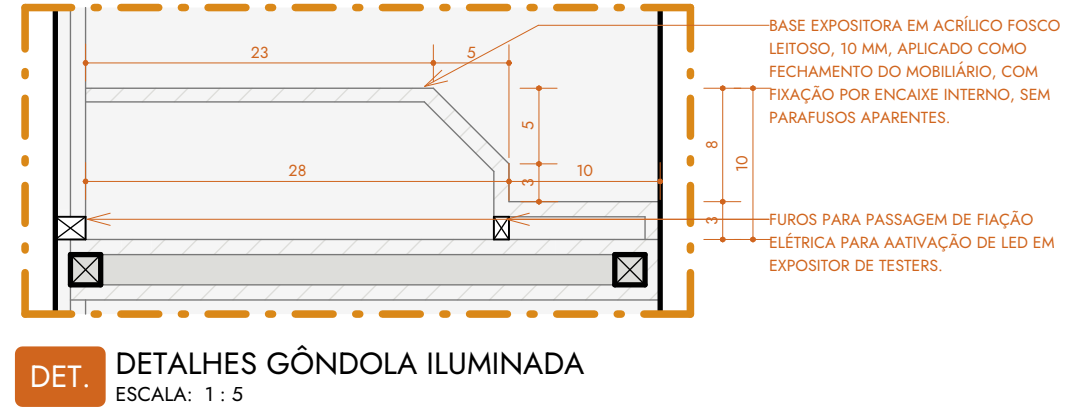
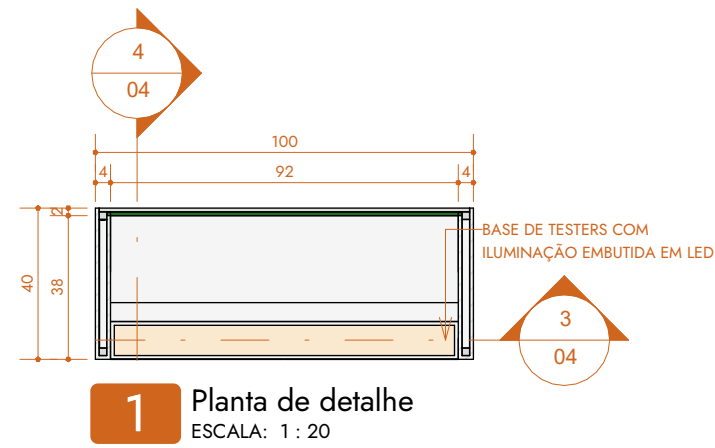


5 ORTOGONAL

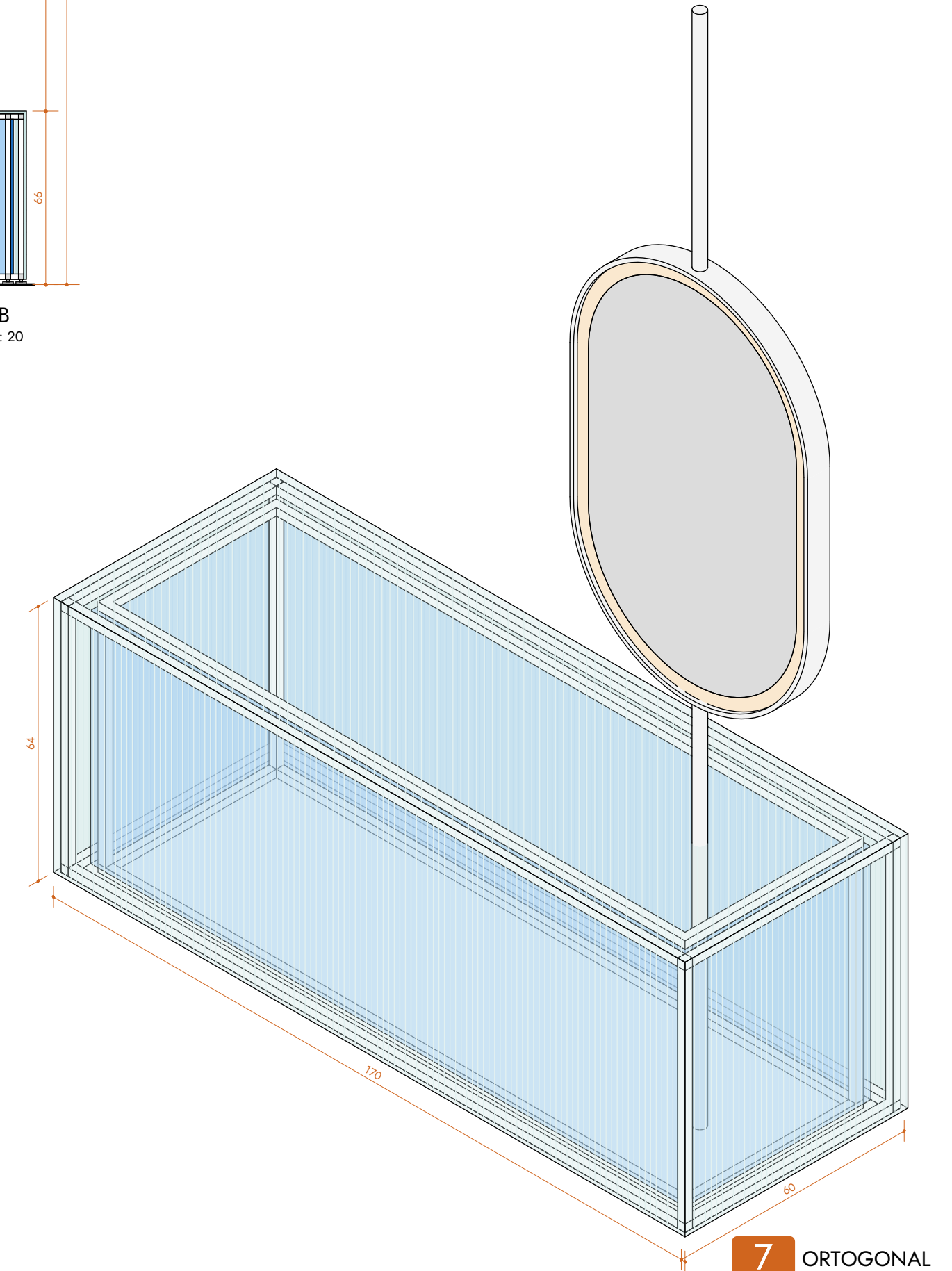
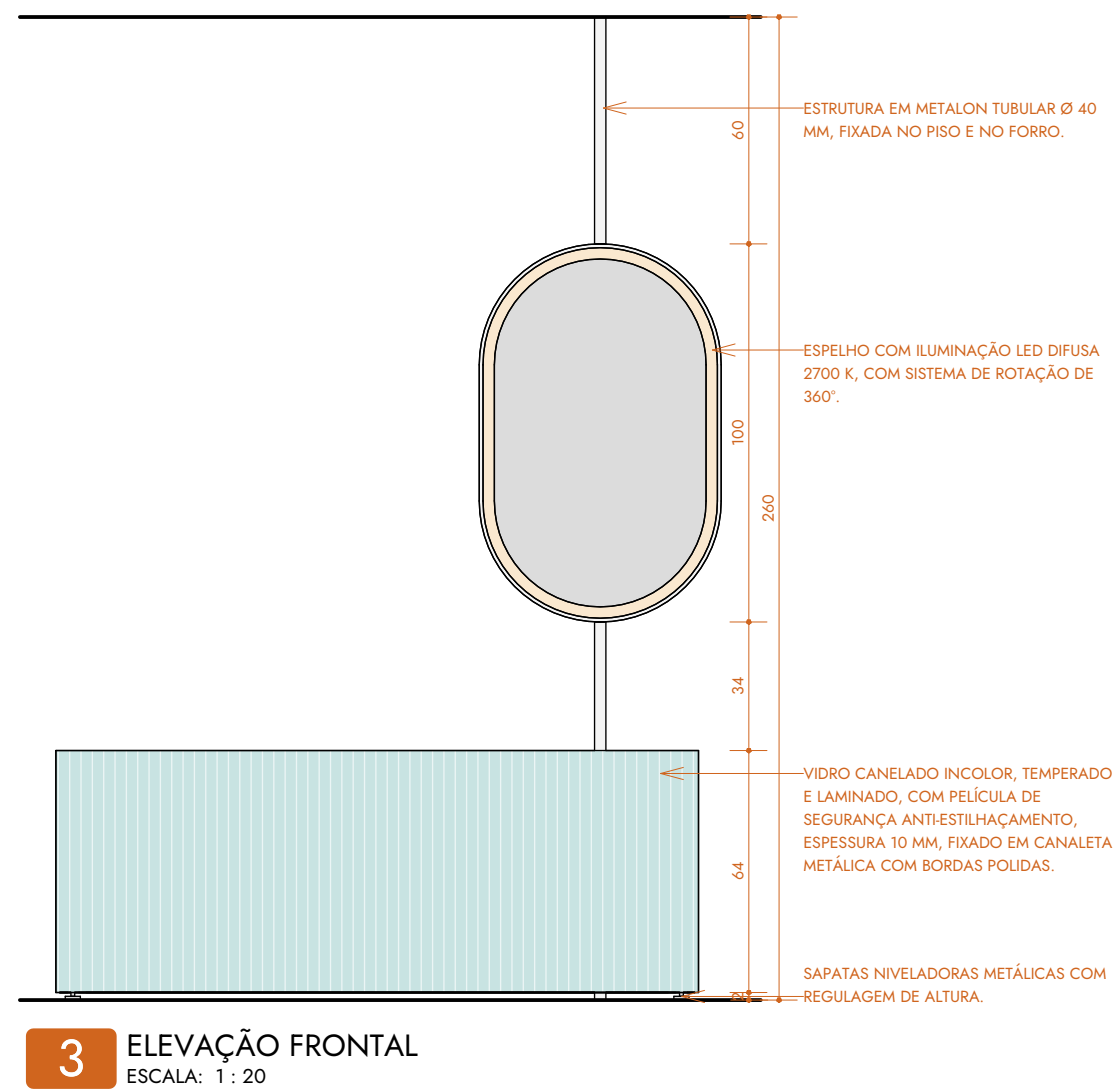
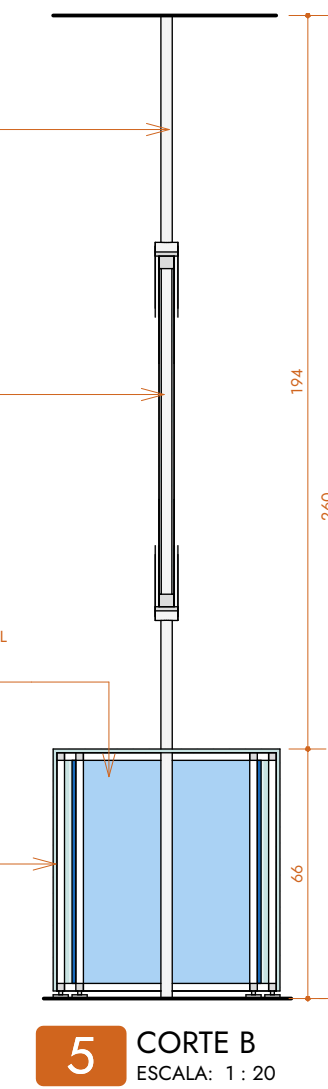
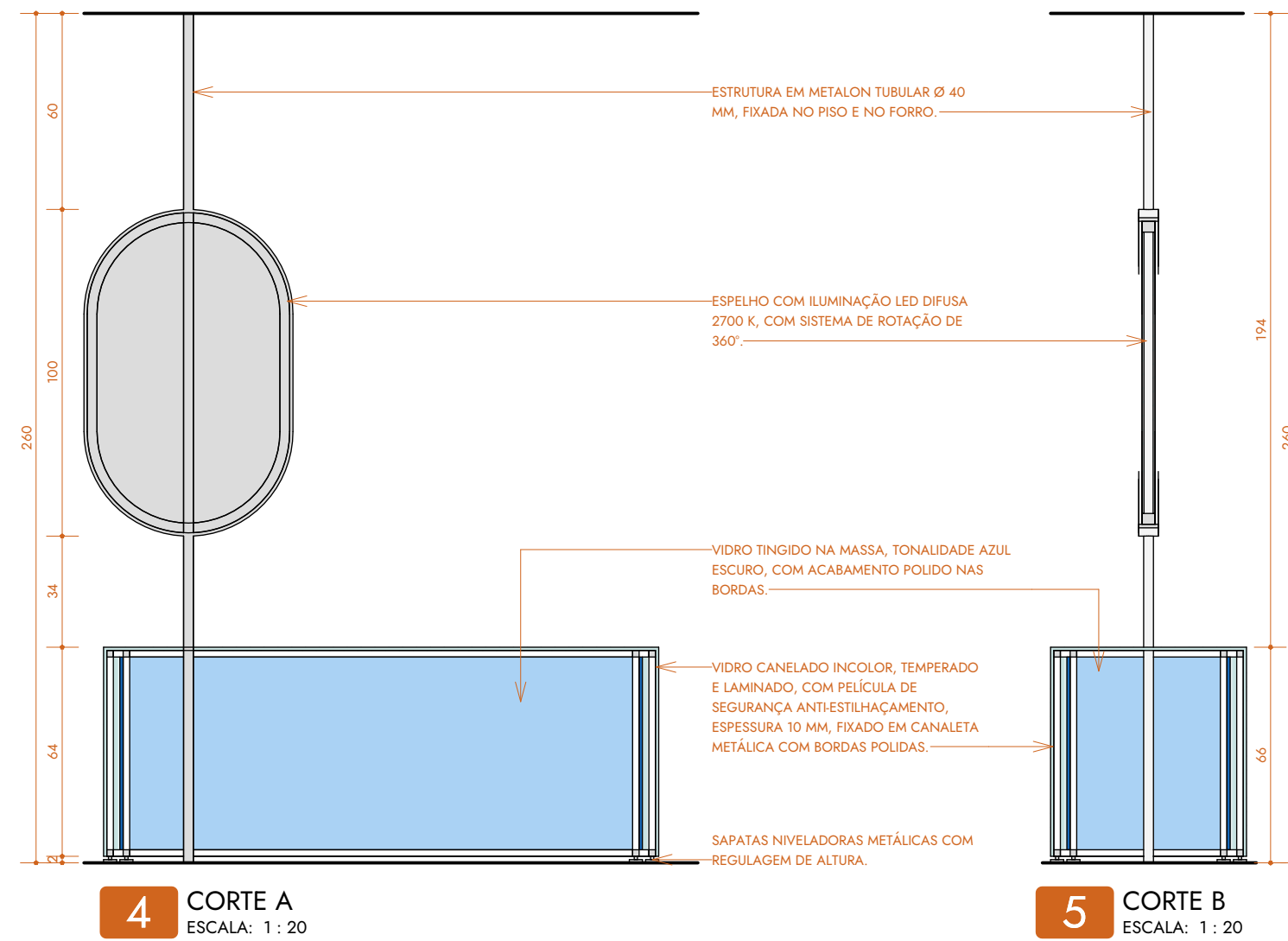
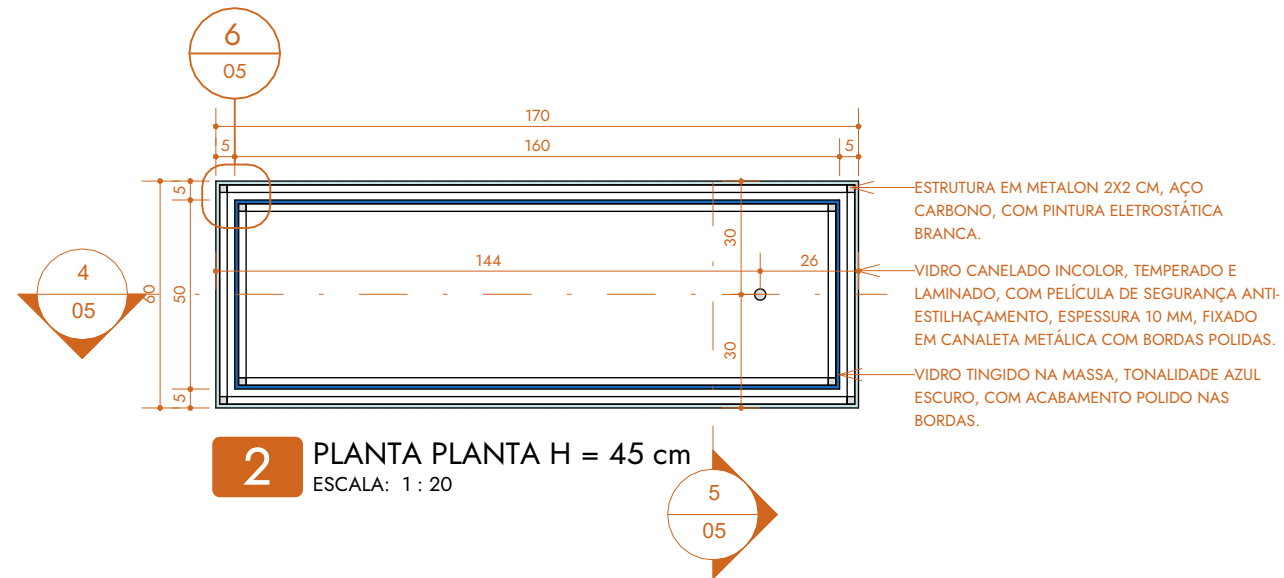
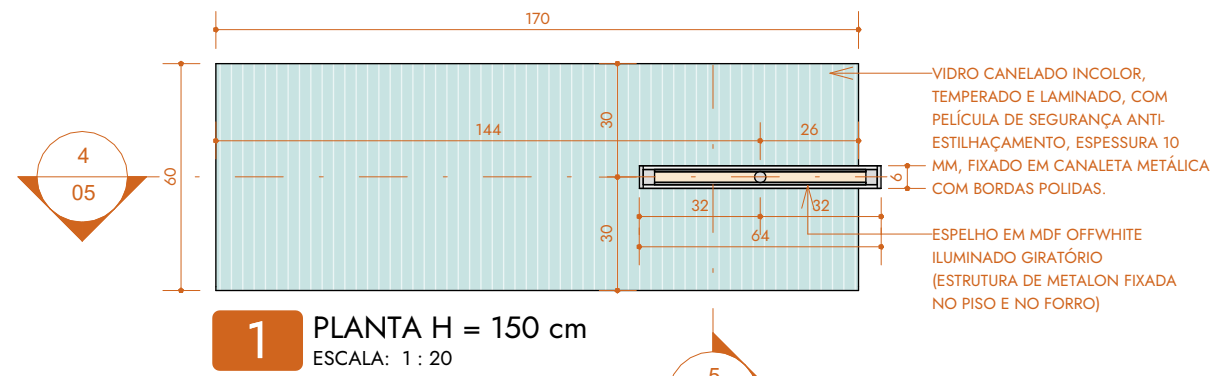
REVISÃO	DESCRIÇÃO DAS ALTERAÇÕES	DATA	RESPONSÁVEL	APROVAÇÃO
TFG - LOJA CONCEITO CREAMY				
CONTEÚDO	MOBILIÁRIO - MB-01B			
ENDEREÇO	RUA TEÓFILO DE ALMEIDA, 100, BAIRRO GUANABARA, CATAGUASES, MG			
ETAPA	EXECUTIVO	DATA EMISSÃO	09/02/2026	FOLHA
AUTOR	RAFAEL GUIMARÃES	DATA REVISÃO		02
ORIENTADORA	RENATA OLIVEIRA	REVISÃO		



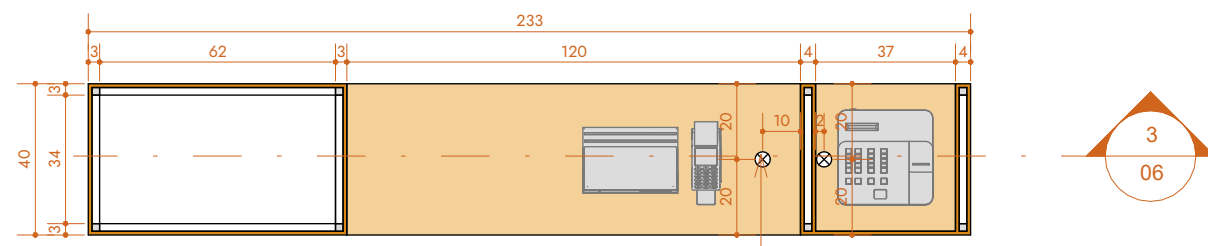
REVISÃO	DESCRIÇÃO DAS ALTERAÇÕES	DATA	RESPONSÁVEL	APROVAÇÃO
TFG - LOJA CONCEITO CREAMY				
CONTEÚDO	MOBILIÁRIO - MB-02A			
ENDEREÇO	RUA TEÓFILO DE ALMEIDA, 100, BAIRRO GUANABARA, CATAGUASES, MG			FOLHA
ETAPA	EXECUTIVO	DATA EMISSÃO	09/02/2026	
AUTOR	RAFAEL GUIMARÃES	DATA REVISÃO		03
ORIENTADORA	RENATA OLIVEIRA	REVISÃO		



REVISÃO	DESCRIÇÃO DAS ALTERAÇÕES	DATA	RESPONSÁVEL	APROVAÇÃO
TFG - LOJA CONCEITO CREAMY				
CONTEÚDO	MOBILIÁRIO - MB-02B			
ENDEREÇO	RUA TEÓFILO DE ALMEIDA, 100, BAIRRO GUANABARA, CATAGUASES, MG			FOLHA
ETAPA	EXECUTIVO	DATA EMISSÃO	09/02/2026	
AUTOR	RAFAEL GUIMARÃES	DATA REVISÃO		
ORIENTADORA	RENATA OLIVEIRA	REVISÃO		04

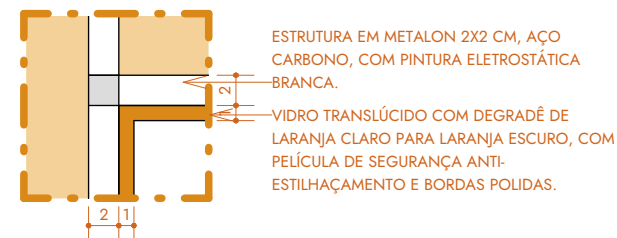


REVISÃO	DESCRIÇÃO DAS ALTERAÇÕES	DATA	RESPONSÁVEL	APROVAÇÃO
TFG - LOJA CONCEITO CREAMY				
CONTEÚDO	MOBILIÁRIO - MB-03 E MB-04			
ENDEREÇO	RUA TEÓFILO DE ALMEIDA, 100, BAIRRO GUANABARA, CATAGUASES, MG			FOLHA
ETAPA	EXECUTIVO	DATA EMISSÃO	09/02/2026	
AUTOR	RAFAEL GUIMARÃES	DATA REVISÃO		05
ORIENTADORA	RENATA OLIVEIRA	REVISÃO		

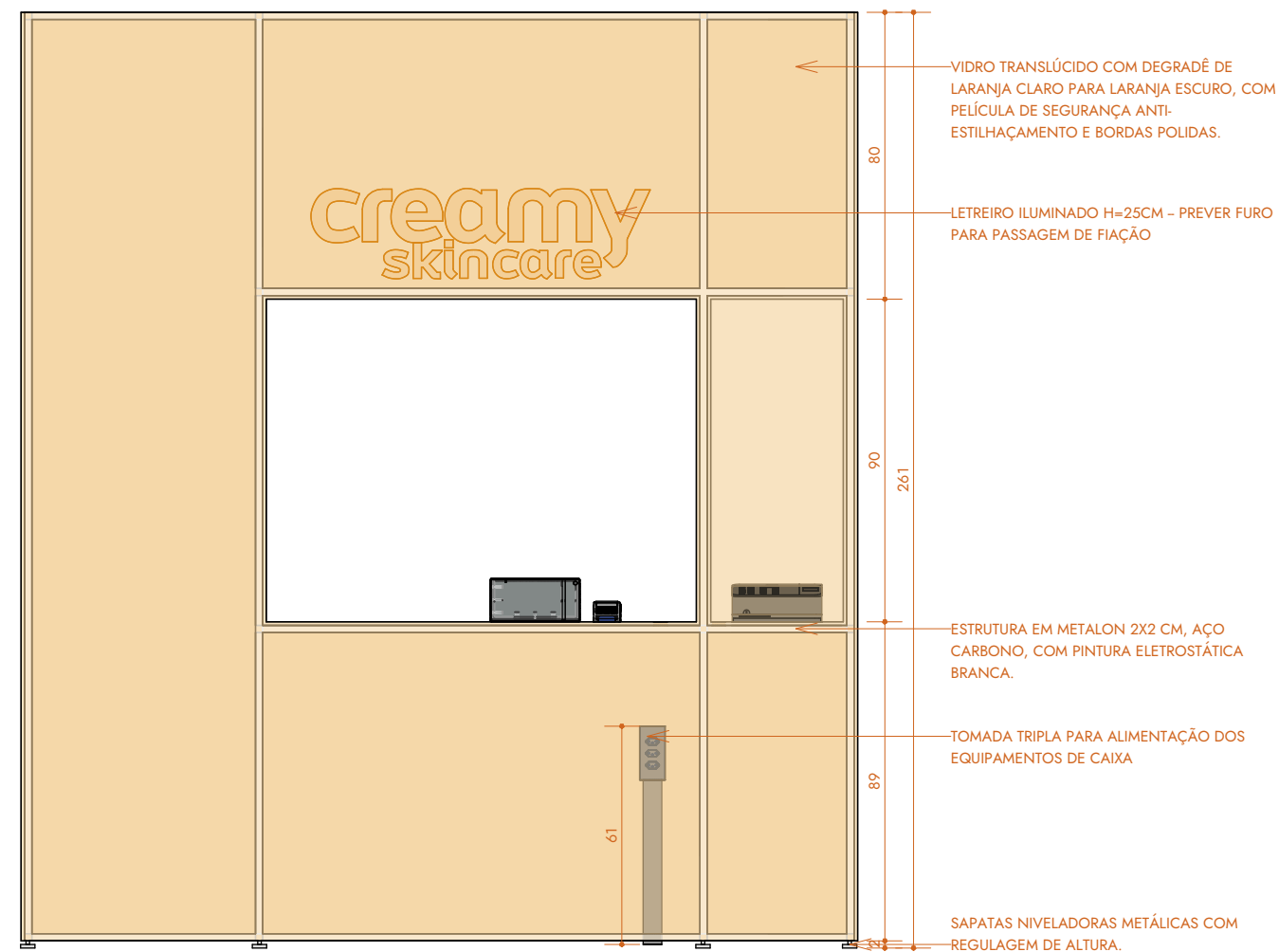


1 PLANTA
ESCALA: 1 : 20

FUROS Ø 40 MM PARA PASSAGEM DE TOMADAS



DET. FECHAMENTO CAIXA
ESCALA: 1 : 5



2 ELEVÇÃO FRONTAL
ESCALA: 1 : 20

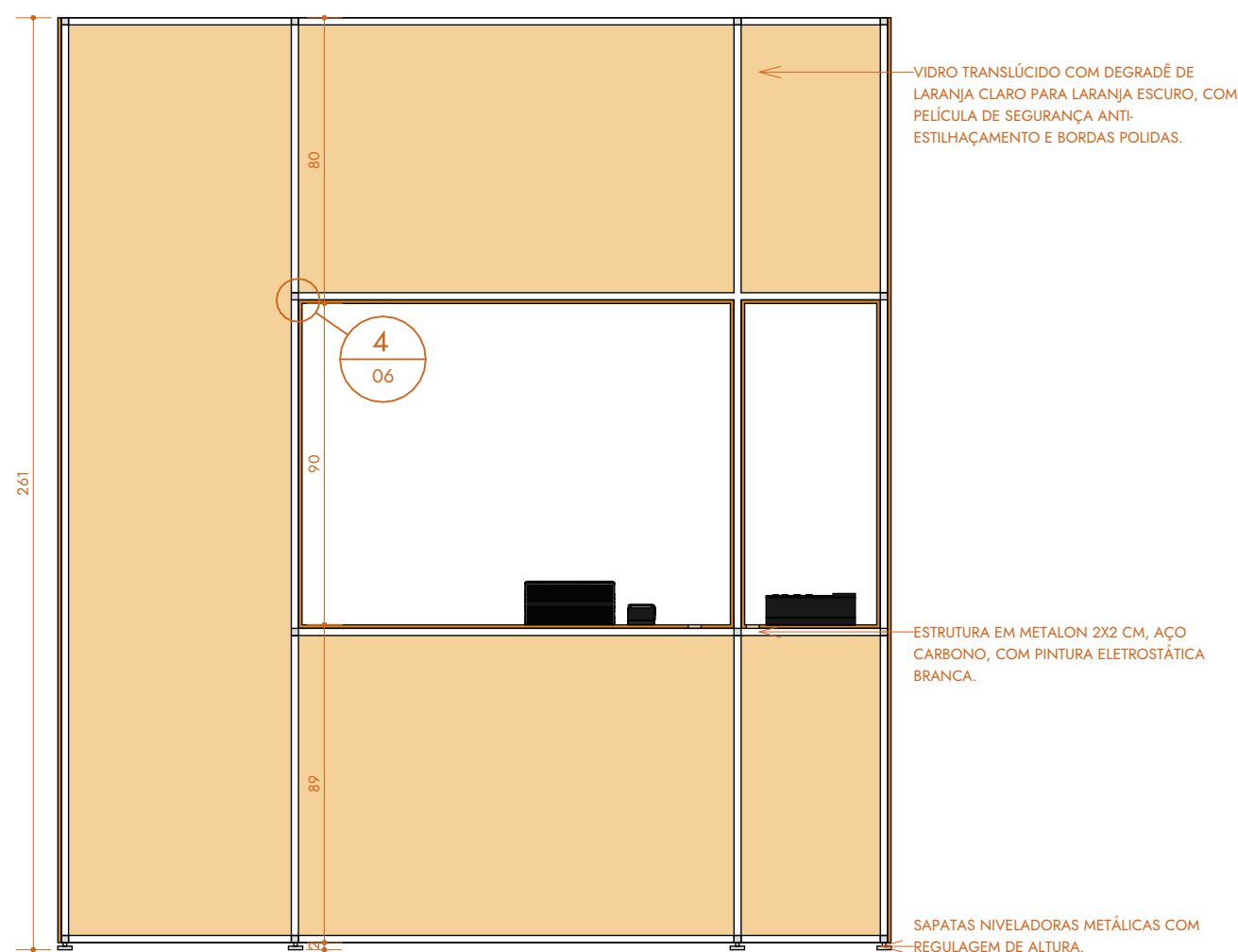
VIDRO TRANSLÚCIDO COM DEGRADÊ DE LARANJA CLARO PARA LARANJA ESCURO, COM PELÍCULA DE SEGURANÇA ANTI-ESTILHAÇAMENTO E BORDAS POLIDAS.

LETREIRO ILUMINADO H=25CM - PREVER FURO PARA PASSAGEM DE FIAÇÃO

ESTRUTURA EM METALON 2X2 CM, AÇO CARBONO, COM PINTURA ELETROSTÁTICA BRANCA.

TOMADA TRIPLA PARA ALIMENTAÇÃO DOS EQUIPAMENTOS DE CAIXA

SAPATAS NIVELADORAS METÁLICAS COM REGULAGEM DE ALTURA.

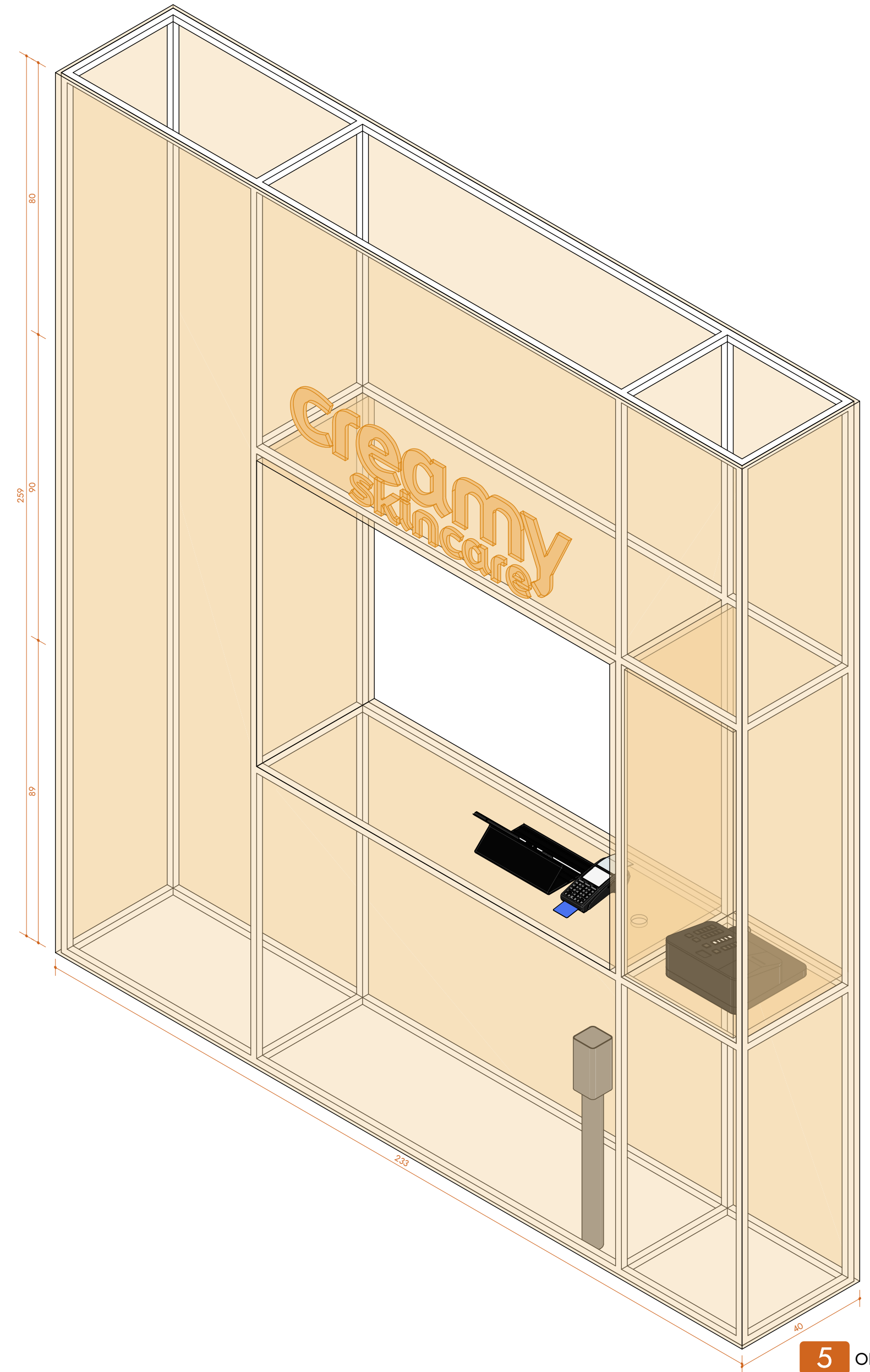


3 CORTE A
ESCALA: 1 : 20

VIDRO TRANSLÚCIDO COM DEGRADÊ DE LARANJA CLARO PARA LARANJA ESCURO, COM PELÍCULA DE SEGURANÇA ANTI-ESTILHAÇAMENTO E BORDAS POLIDAS.

ESTRUTURA EM METALON 2X2 CM, AÇO CARBONO, COM PINTURA ELETROSTÁTICA BRANCA.

SAPATAS NIVELADORAS METÁLICAS COM REGULAGEM DE ALTURA.



5 ORTOGONAL

REVISÃO	DESCRIÇÃO DAS ALTERAÇÕES	DATA	RESPONSÁVEL	APROVAÇÃO
TFG - LOJA CONCEITO CREAMY				
CONTEÚDO	MOBILIÁRIO - MB-03 E MB-04			
ENDEREÇO	RUA TEÓFILO DE ALMEIDA, 100, BAIRRO GUANABARA, CATAGUASES, MG			
ETAPA	EXECUTIVO	DATA EMISSÃO	09/02/2026	FOLHA
AUTOR	RAFAEL GUIMARÃES	DATA REVISÃO		06
ORIENTADORA	RENATA OLIVEIRA	REVISÃO		